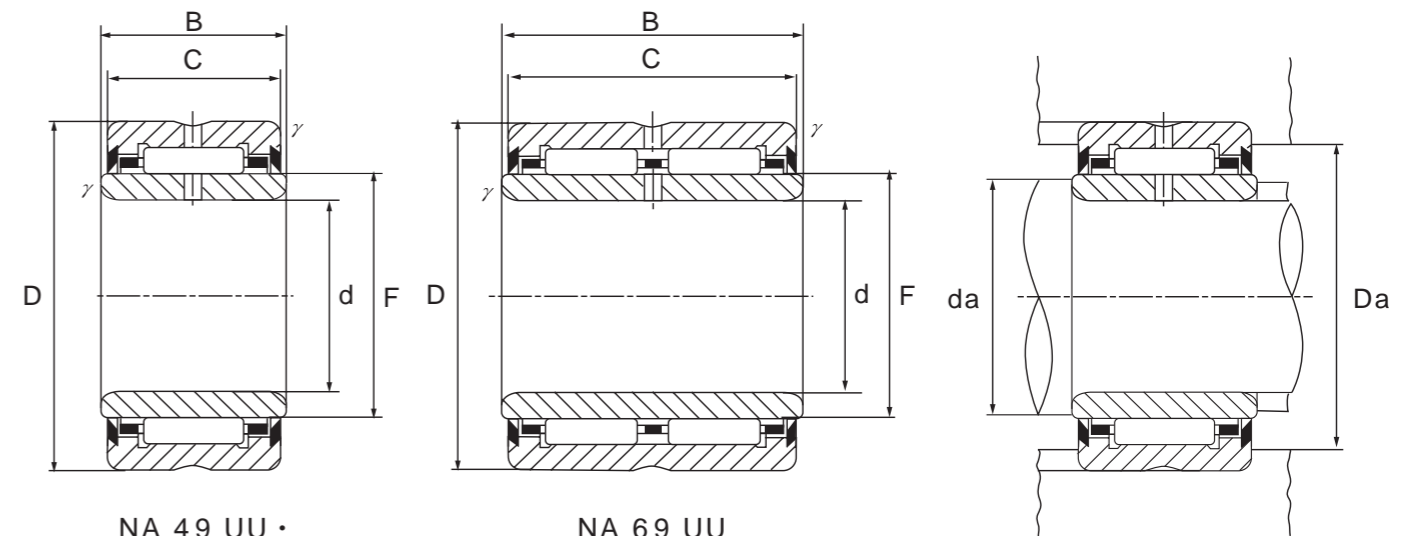




旋削形ニードルベアリング
(シール付き、内輪あり)



NA 49 UU・
NA 69 UU (d 30)

NA 69 UU

JNS NA 49 UU・NA 69 UU・シールタイプ

d	主要寸法 (mm)					取付関係寸法 (mm)			基本動 定格荷重 Cr N	基本静 定格荷重 Cor N	許容 回転数 注2) rpm	呼び型番		質量 (参考) g
	D	C	B	注1) γs min	F	da 最小	Da 最大	Da 最大				NA 49 UU	NA 69 UU	
10	22	13	14	0.3	14	12	13	20	8 000	8 500	14 000	NA 4900 UU	NA 6900 UU	25
	24	13	14	0.3	16	14	15	22	8 400	9 300		12 000	NA 4901 UU	
12	24	22	23	0.3	16	14	15	22	15 600	20 400	12 000	NA 4902 UU	NA 6902 UU	46
	28	13	14	0.3	20	17	19	26	9 600	11 700		9 500	NA 4903 UU	
15	28	23	24	0.3	20	17	19	26	18 400	27 100	9 500	NA 4904 UU	NA 6904 UU	63
	30	13	14	0.3	22	19	21	28	10 300	13 100		8 500	NA 4905 UU	
17	30	23	24	0.3	22	19	21	28	19 800	30 600	8 500	NA 4906 UU	NA 6906 UU	69
	37	17	18	0.3	25	22	24	35	17 900	20 500		7 500	NA 4907 UU	
20	37	30	31	0.3	25	22	24	35	33 000	44 500	7 500	NA 4908 UU	NA 6908 UU	140
	42	17	18	0.3	30	27	29	40	20 300	25 100		6 500	NA 4909 UU	
25	42	30	31	0.3	30	27	29	40	39 200	58 600	6 500	NA 4910 UU	NA 6910 UU	162
	47	17	18	0.3	35	32	34	45	21 600	28 400		5 500	NA 4911 UU	
30	47	30	31	0.3	35	32	34	45	40 100	63 100	5 500	NA 4912 UU	NA 6912 UU	185
	55	20	21	0.6	42	39	41	51	30 100	46 300		4 500	NA 4913 UU	
35	55	36	37	0.6	42	39	41	51	51 600	92 600	4 500	NA 4914 UU	NA 6914 UU	320
	62	22	23	0.6	48	44	47	58	37 200	58 300		4 000	NA 4915 UU	
40	62	40	41	0.6	48	44	47	58	63 700	116 700	4 000	NA 4916 UU	NA 6916 UU	440
	68	22	23	0.6	52	49	51	64	38 800	63 400		3 500	NA 4917 UU	
45	68	40	41	0.6	52	49	51	64	66 700	126 500	3 500	NA 4918 UU	NA 6918 UU	510
	72	22	23	0.6	58	54	57	68	41 300	71 100		3 500	NA 4919 UU	
50	72	40	41	0.6	58	54	57	68	70 800	142 200	3 500	NA 4920 UU	NA 6920 UU	530

注1) 面取寸法 γ の最小許容寸法です。
注2) 許容回転数は油潤滑に適用。グリース潤滑では上記の60%の値になります。