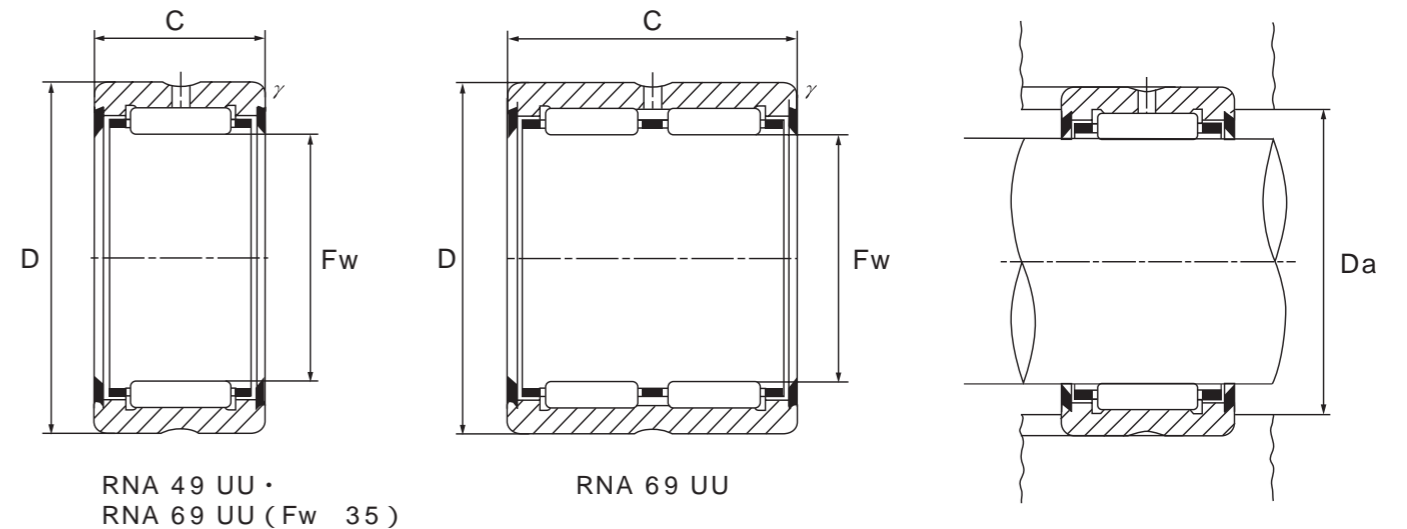




旋削形ニードルベアリング
(シール付き、内輪なし)



JNS RNA 49 UU・RNA 69 UU・シールタイプ

Fw	主要寸法 (mm)			取付関係寸法 Da 最大 mm	基本動 定格荷重 Cr N	基本静 定格荷重 Cor N	許容 回転数 注2) rpm	呼び型番		質量 (参考) g
	D	C	注1) γ s min					RNA 49 UU	RNA 69 UU	
14	22	13	0.3	20	8 000	8 500	14 000	RNA 4900 UU	RNA 6900 UU	16
	24	13	0.3	22	8 400	9 300	12 000	RNA 4901 UU		18
16	24	22	0.3	22	15 600	20 400	12 000		RNA 6901 UU	30
	28	13	0.3	26	9 600	11 700	9 500	RNA 4902 UU		22
20	28	23	0.3	26	18 400	27 100	9 500		RNA 6902 UU	38
	30	13	0.3	28	10 300	13 100	8 500	RNA 4903 UU		23
22	30	23	0.3	28	19 800	30 600	8 500		RNA 6903 UU	40
	37	17	0.3	35	17 900	20 500	7 500	RNA 4904 UU		55
25	37	30	0.3	35	33 000	44 500	7 500		RNA 6904 UU	96
	42	17	0.3	40	20 300	25 100	6 500	RNA 4905 UU		63
30	42	30	0.3	40	39 200	58 600	6 500		RNA 6905 UU	110
	47	17	0.3	45	21 600	28 400	5 500	RNA 4906 UU		71
35	47	30	0.3	45	40 100	63 100	5 500		RNA 6906 UU	130
	55	20	0.6	51	30 100	46 300	4 500	RNA 4907 UU		110
42	55	36	0.6	51	51 600	92 600	4 500		RNA 6907 UU	200
	62	22	0.6	58	37 200	58 300	4 000	RNA 4908 UU		150
48	62	40	0.6	58	63 700	116 700	4 000		RNA 6908 UU	270
	68	22	0.6	64	38 800	63 400	3 500	RNA 4909 UU		190
52	68	40	0.6	64	66 700	126 500	3 500		RNA 6909 UU	355
	72	22	0.6	68	41 300	71 100	3 500	RNA 4910 UU		180
58	72	40	0.6	68	70 800	142 200	3 500		RNA 6910 UU	320

注1) 面取寸法 γ の最小許容寸法です。
注2) 許容回転数は油潤滑に適用。グリース潤滑では上記の60%の値になります。

RNA49UU
RNA69UU

RNA49UU
RNA69UU